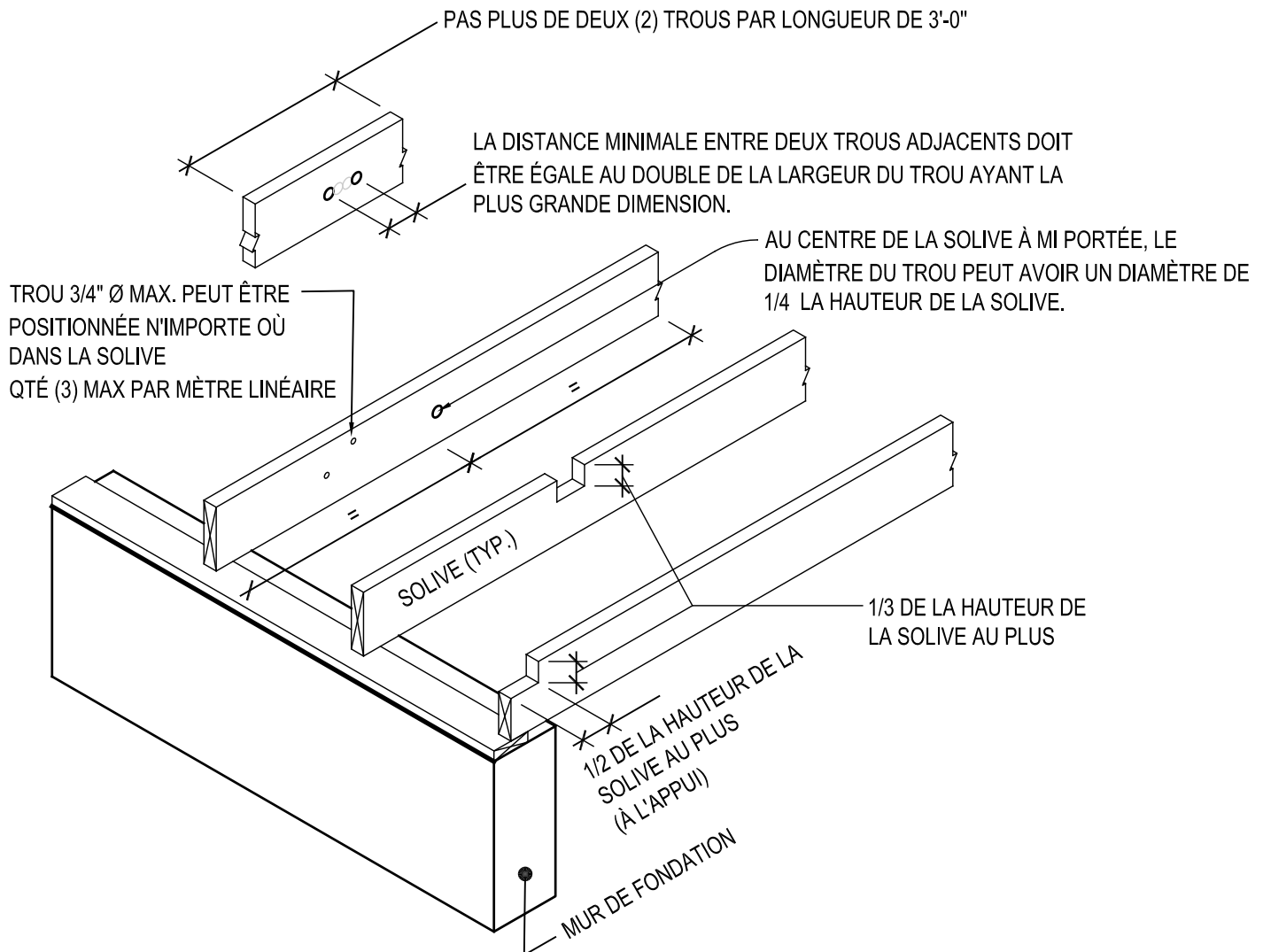


NORMES: CODE NATIONAL DU BÂTIMENT 2005

EXÉCUTER LES TRAVAUX DE LA CHARPENTE DE BOIS CONFORMÉMENT À LA PARTIE 9 DE LA DERNIÈRE ÉDITION DU CODE NATIONAL DU BÂTIMENT DU CANADA ET À LA NORME CSA 086.

TOUT LE BOIS DOIT AVOIR UN POURCENTAGE D'HUMIDITÉ INFÉRIEUR À 19 % (ESTAMPILLÉ R-SEC OU S-DRY).

LES SOLIVES DOIVENT ÊTRE EN ÉPINETTE DE QUALITÉ SOLIVES ET MADRIERS DE STRUCTURE DE CLASSE 1 OU 2 (SAUF INDICQUÉ AUTREMENT) ET ESTAMPILLÉES K-DRY (SÉCHÉES AU FOUR).



Ingénieur Structure :

**G**ROUPE  
A.S.M.  
EXPERTS-CONSEILS

700 RUE, STE-THERESE  
SAINT-JEAN-SUR-RICHELIEU,  
(QC) J2W 2C5

TÉL: (450) 349-4320  
FAX: (450) 349-1252  
COURRIEL: PLAN@GASM.CA  
SITE: WWW.GASM.CA